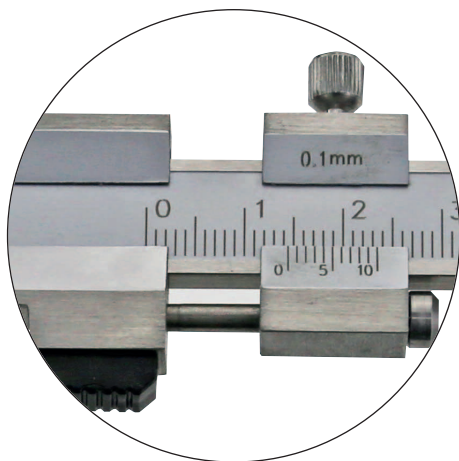
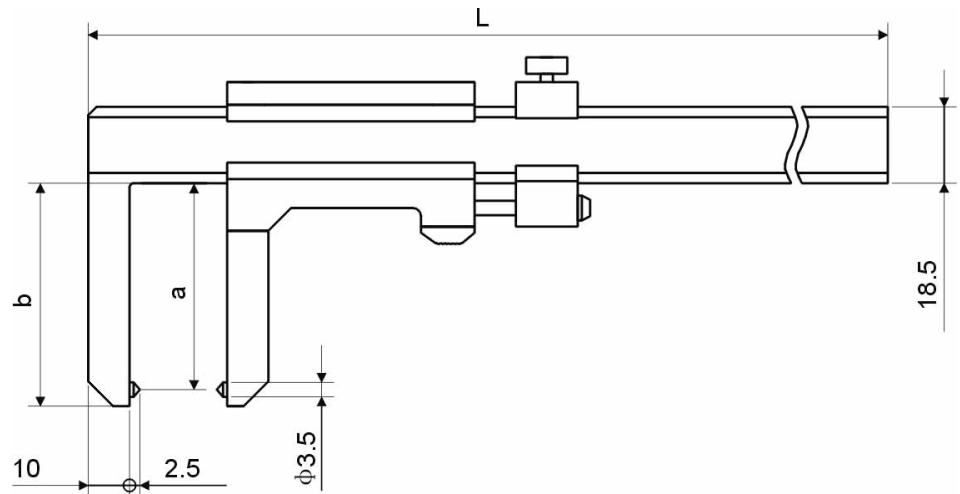
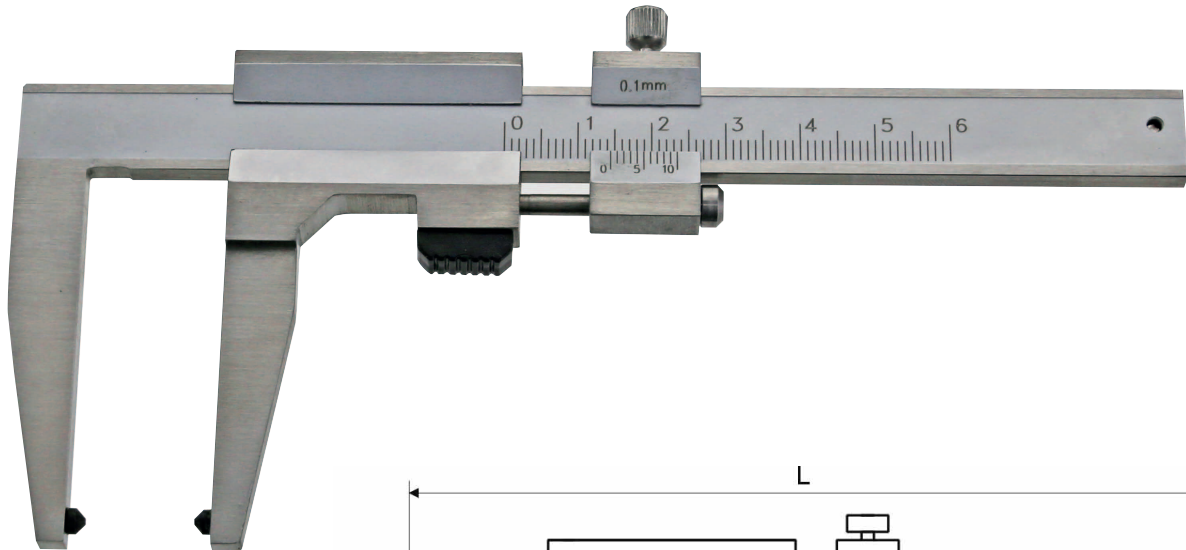


**BREMSSCHEIBEN-PRÜFLEHRE**

*VERNIER CALIPER FOR BRAKE-DISCS*



- aus rostfreiem Stahl, gehärtet
- Skala und Nonius mattverchromt
- Nonius 1/10 mm
- im Behältnis/Kasten

- *made of stainless steel, hardened*
- *scale and nonius satin chrome finished*
- *nonius 1/10 mm*
- *in case/box*

Art.-Nr. <i>Item no.</i>	Messbereich <i>Range mm</i>	Schnabellänge <i>Jaws mm</i>	Ablesung <i>Reading mm</i>	Genauigkeit <i>accuracy mm</i>
<b>201.180</b>	0 - 50	50	0,2	0,10
<b>201.182</b>	0 - 50	80	0,2	0,10
<b>201.181</b>	0 - 100	120	0,2	0,10