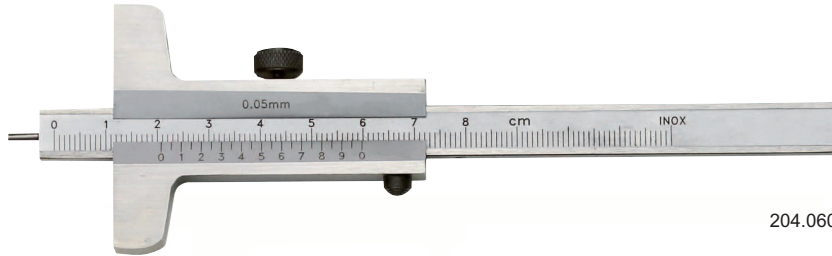
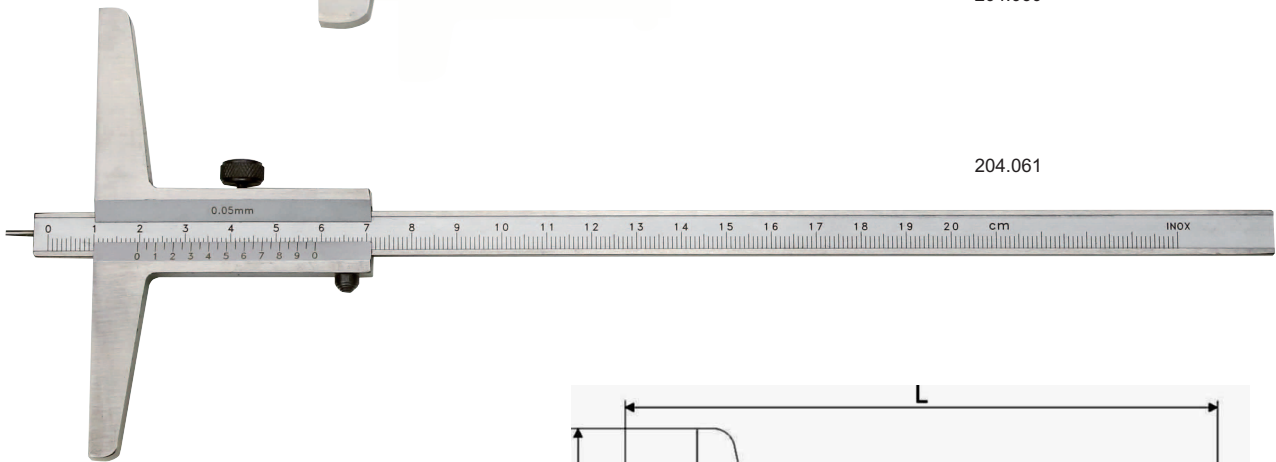


Tiefen-Messschieber mit Stiftspitze, DIN 862

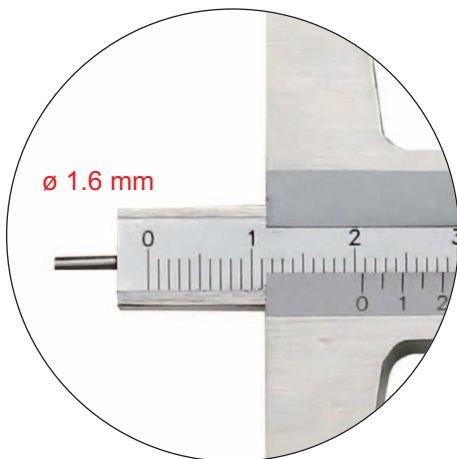
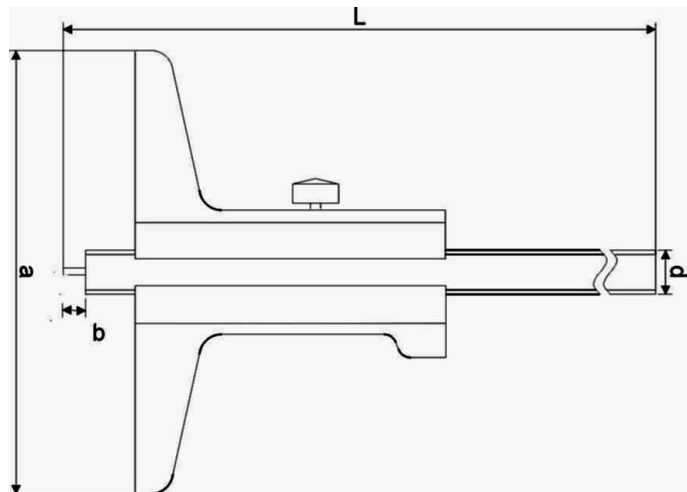
DEPTH VERNIER CALIPER WITH NEEDLE POINT, DIN 862



204.060



204.061



ø 1.6 mm

- mit Stiftspitze
 - aus rostfreiem Stahl
 - Skala und Nonius mattverchromt
 - Genauigkeit nach DIN 862
 - im Behältnis/Kasten
-
- *with needle point*
 - *made of stainless steel*
 - *scale and nonius satin chrome finished*
 - *accuracy DIN 862*
 - *in case/box*

Art.-Nr. <i>Item no.</i>	Messbereich <i>Range mm</i>	Nonius <i>Nonius</i>	Brückenlänge <i>Base a mm</i>	b <i>mm</i>	d <i>mm</i>
204.060	80	1/20	50	6	10
204.061	200	1/20	100	6	10
204.062	300	1/20	100	6	10