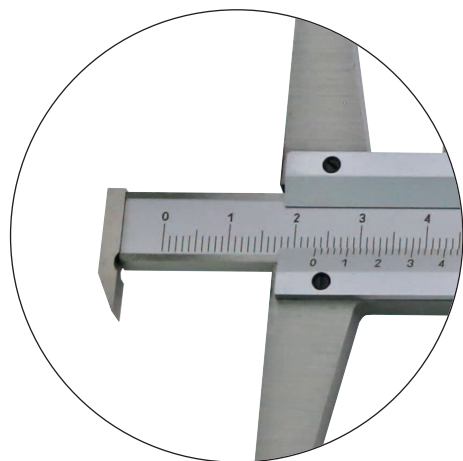
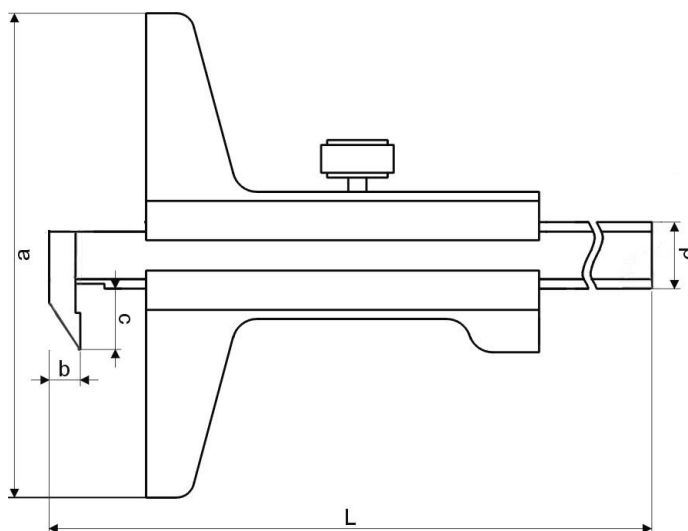
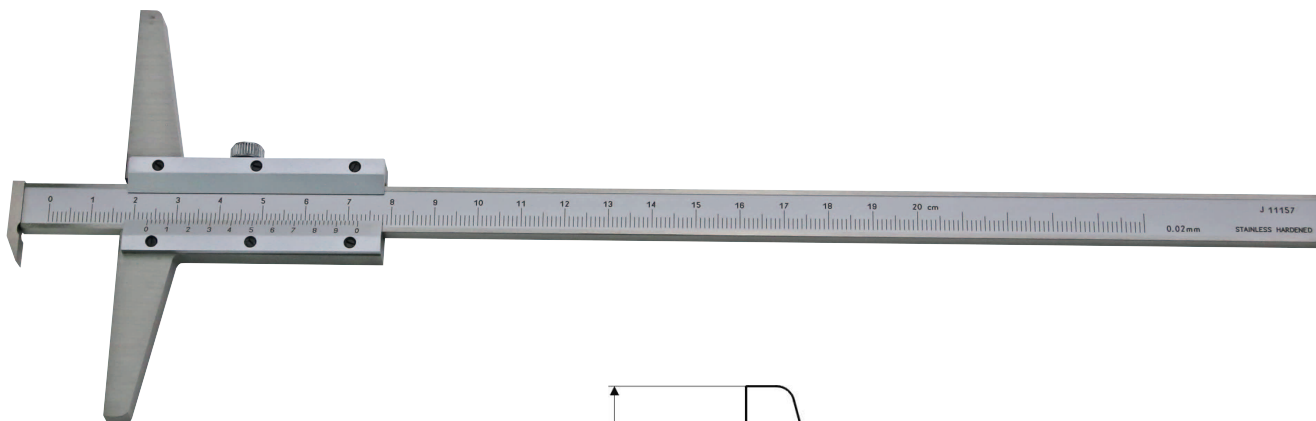


TIEFEN-MESSSCHIEBER MIT HAKEN, DIN 862
DEPTH VERNIER CALIPER WITH HOOK, DIN 862



- mit Haken
- aus Spezialstahl
- Skala und Nonius mattverchromt
- Genauigkeit nach DIN 862
- im Behältnis/Kasten

- *with hook*
- *made of special steel*
- *scale and nonius satin chrome finished*
- *accuracy DIN 862*
- *in case/box*

Art.-Nr. <i>Item no.</i>	Messbereich <i>Range mm</i>	Nonius <i>nonius</i>	Brückenlänge <i>Base a mm</i>	b <i>mm</i>	c <i>mm</i>	d <i>mm</i>	Hakenbreite <i>hook width mm</i>
204.044	200	1/50	100	4	10	11,5	5,0
204.045	300	1/50	100	4	10	11,5	5,0
204.046	500	1/50	100	4	10	11,5	5,0