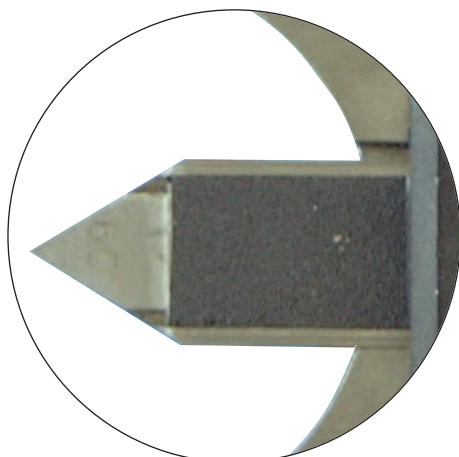
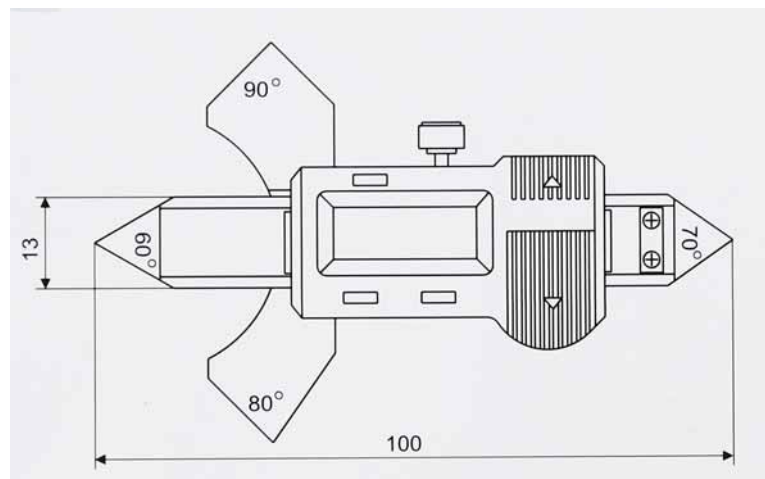


DIGITAL-SCHWEISSNAHTLEHREN IN PRÄZISIONSAUSFÜHRUNG

DIGITAL WELDING SEAM GAUGES



- zum Messen von Flawschweißnähten und Schweißnähten in Ecken
- mit Winkel 60°, 70°, 80°, 90°
- mit Digitalanzeige mit Ein/AUS-, mm/inch- und Null-Taste
- Ablesung 0,01mm
- im Behältnis/Kasten
- *precision type for measuring of flat welding seams and welding seams in corners*
- *with angles 60°, 70°, 80°, 90°.*
- *with digital display with on/off, mm/inch and zero button*
- *reading 0,01 mm*
- *in case/box*

Art.-Nr. <i>Item no.</i>	Messbereich <i>Range mm</i>
240.161	0 - 20