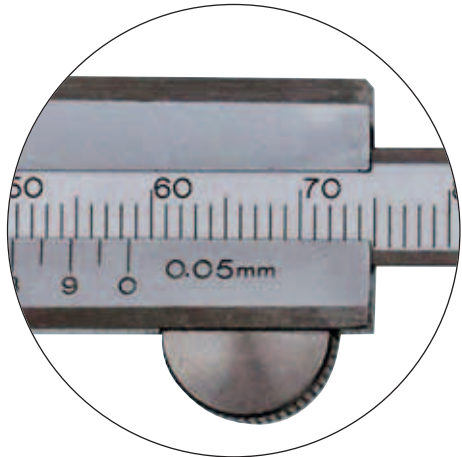
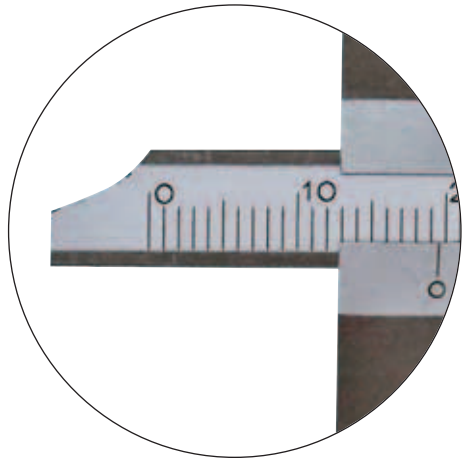
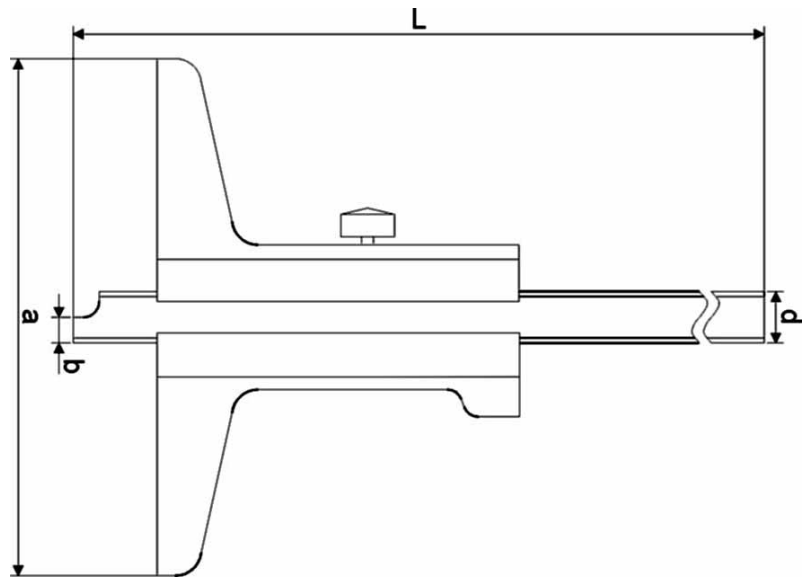
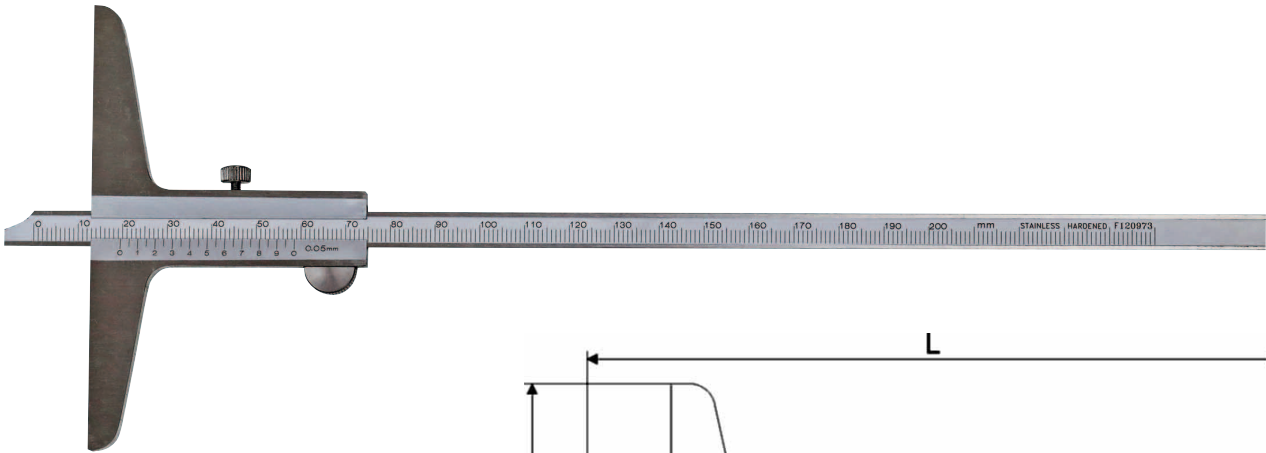


TIEFEN-MESSSCHIEBER, DIN 862
DEPTH VERNIER CALIPER, DIN 862



- aus rostfreiem Stahl
- Skala und Nonius mattverchromt
- DIN 862
- im Behältnis/Kasten

- *made of stainless steel*
- *scale and nonius satin chrome finished*
- *accuracy DIN 862*
- *in case/box*

Art.-Nr. Item no.	Messbereich Range mm	Brückenlänge Base a mm	Nonius Nonius	b mm	d mm
204.048	150	100	1/20	3	8
204.049	200	100	1/20	6	8
204.050	300	100	1/20	5	10
204.051	300	150	1/20	5	12
204.052	400	150	1/20	4	12
204.053	500	150	1/20	6	12
204.094	500	250	1/20	5	12
204.095	800	250	1/20	8	18
204.096	1000	250	1/20	8	18