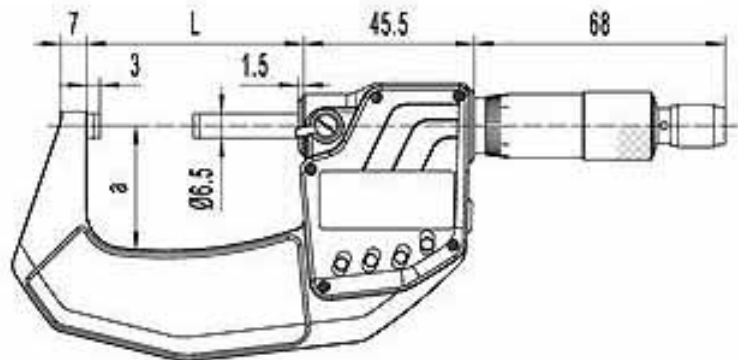
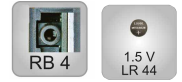


DIGITAL-BÜGELMESSSCHRAUBEN, DIN 863

DIGITAL MICROMETER, DIN 863



- Bügel lackiert, Messstrommel mattverchromt
- mit HM-Messflächen Ø 6,5 mm
- mit Ratsche
- Digital-Anzeige mit ON/0, mm/inch, ABS und HOLD-Taste
- Ablesung: 0,001 mm, Genauigkeit DIN 863
- mit Datenausgang RB 4
- ab 25 mm mit Einstellmaß
- im Behältnis/Kasten

- *frame coated, thimble chrome finished*
- *carbide measuring faces Ø 6.5 mm*
- *with ratchet*
- *display with ON/0, mm/inch, ABS and HOLD button*
- *reading: 0.001 mm, accuracy DIN 863*
- *with data output RB 4*
- *from 25 mm with setting standard*
- *in case/box*

Art.-Nr. Item no.	Messbereich Range mm	Schutzklasse Protection class	a mm	L mm
302.290	0 - 25	-	25	31
302.291	25 - 50	-	32	57
302.292	50 - 75	-	47	82
302.293	75 - 100	-	61	108
302.294	0 - 25	IP 65	25	31
302.295	25 - 50	IP 65	32	57
302.296	50 - 75	IP 65	47	82
302.297	75 - 100	IP 65	61	108