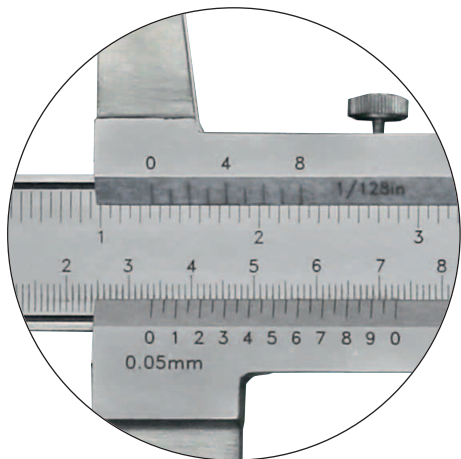
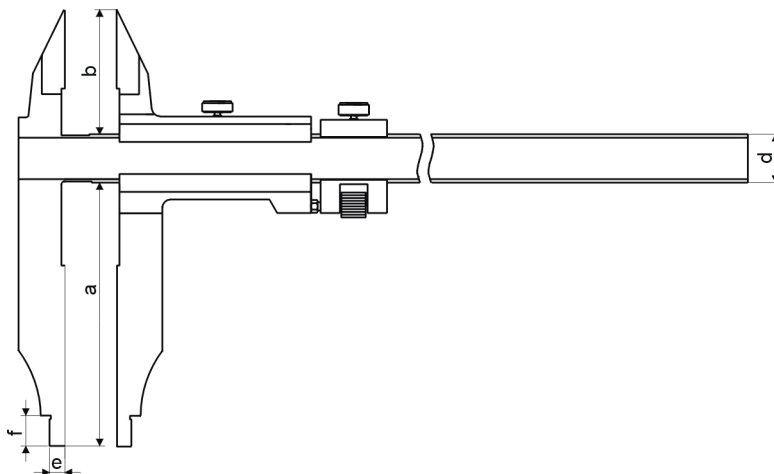
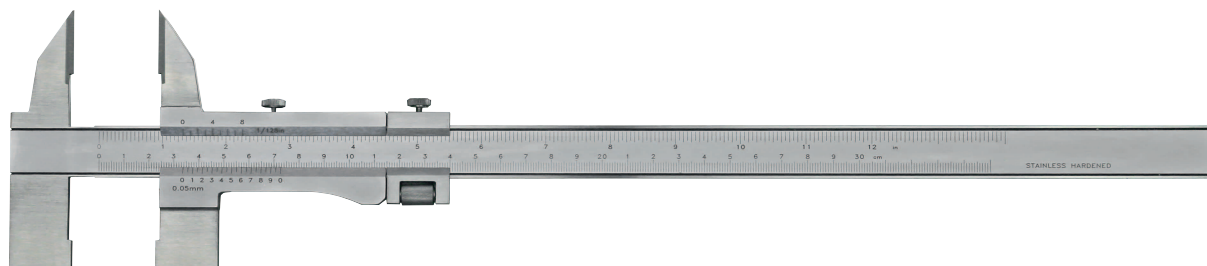


PRÄZISIONS-WERKSTATT-MESSSCHIEBER MIT SPITZEN, ABLESUNG 0,05 mm / 1/128"

PRECISION CONTROL CALIPER WITH POINTS, READING 0.05 mm / 1/128"



- aus rostfreiem Stahl, gehärtet
- mattverchromte Skalierung
- Schieber aus einem Stück, MONOBLOCK!
- für Außen-, Innen- und Stufenmessung
- mit Feineinstellung
- Ablesung 0,05 mm / 1/128"
- Genauigkeit nach DIN 862 bei Schnabellänge bis 200 mm, ab 250 mm nach Werksnorm
- im Behältnis/Kasten

- *made of stainless steel, hardened*
- *satin chrome finished*
- *monoblock*
- *for outside, inside and step measuring*
- *reading 0.05 mm / 1/128"*
- *with fine adjustment*
- *accuracy DIN 862 for jaws until 200 mm, otherwise manufacture standard*
- *in case/box*

Art.-Nr. Item no.	Messbereich Range mm	Schnabellänge a Jaws a, mm	b mm	d mm	e mm	f mm	kg
201.330	200 / 8"	60	40	20	5	12	0,3
201.330.1	250 / 10"	80	40	20	5	12	0,4
201.331	300 / 12"	90	40	20	5	12	0,6
201.331.2	300 / 12"	100	40	20	5	12	0,6
201.331.1	300 / 12"	150	40	20	5	12	0,7
201.334	400 / 16"	100	56	24	10	15	1,0
201.334.1	400 / 16"	125	56	24	10	15	1,1
201.334.2	400 / 16"	150	67	24	10	15	1,1
201.334.3	400 / 16"	200	67	24	10	15	1,2
201.335	500 / 20"	150	67	31	10	15	1,7
201.335.1	500 / 20"	200	67	31	10	15	1,8
201.335.2	500 / 20"	250	67	31	10	15	2,0
201.336	600 / 24"	150	67	31	10	15	2,0
201.336.1	600 / 24"	200	67	31	10	15	2,1
201.336.2	600 / 24"	300	67	31	10	15	2,2
201.338	800 / 32"	150	67	31	10	18	3,0
201.338.1	800 / 32"	200	67	31	10	18	3,2
201.338.2	800 / 32"	300	67	31	10	18	3,6
201.338.3	800 / 32"	400	67	31	10	18	3,5*
201.339	1000 / 40"	150	67	31	10	18	3,3
201.339.1	1000 / 40"	200	67	31	10	18	3,5
201.339.2	1000 / 40"	300	67	31	10	18	3,9
201.345	1200 / 48"	200	80	42	10	24	6,2
201.345.1	1200 / 48"	300	80	42	10	24	7,0
201.340	1500 / 60"	200	80	42	10	24	7,9
201.340.1	1500 / 60"	300	80	42	10	24	8,3
201.341	2000 / 80"	200	80	42	10	24	10,0
201.342	3000 / 120"	200	80	50	10	24	13,2