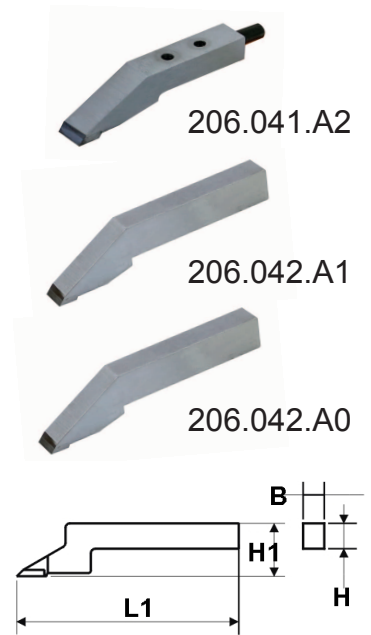
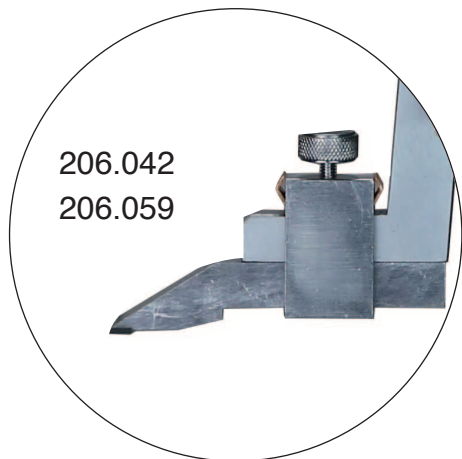
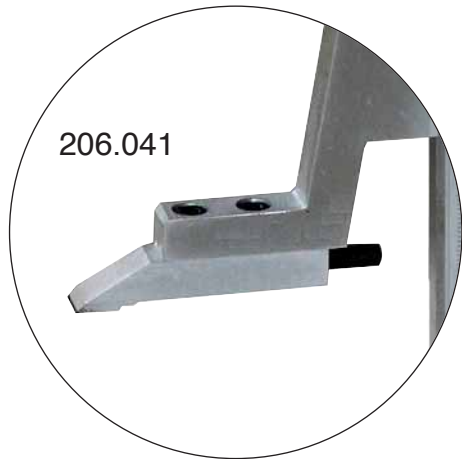


HÖHENMESS- UND ANREISSGERÄT

HEIGHT AND MARKING GAUGE






! Aufgrund des gelegentlichen Modellwechsels bitten wir Sie darauf zu achten bei der Bestellung von Ersatz-Anreißnadel immer die Original-Maße anzugeben.

! Please note that due to occasional model changes it is necessary to specify the measure of the original spare scriber when ordering.

- aus Spezial-Werkzeugstahl
- mit Feineinstellung
- mit Hartmetall-Anreißnadel
- mattverchromte Skala und Nonius
- Genauigkeit nach DIN 862

- *made of special steel*
- *with fine adjustment*
- *with carbide scriber*
- *scale and nonius satin chrome finished*
- *accuracy to DIN 862*

Art.-Nr. <i>Item no.</i>	Messbereich <i>Range mm</i>	Genauigkeit <i>Accuracy mm</i>	Aufnahme <i>Clamping B x H, mm</i>	Ersatz-Anreißnadel <i>Spare Scriber</i>	L1 <i>mm</i>	H1 <i>mm</i>	B x H <i>mm</i>
206.041	300	0,05	 2 x M5	206.041.A2	60	14,5	10 x 8,3
206.042	500	0,07	 10 x 12	206.042.A1	100	18,5	10 x 12
206.059	1000	0,12	 12 x 14	206.042.A0	94	18	12 x 14