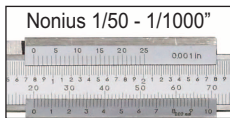
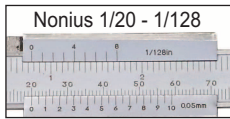
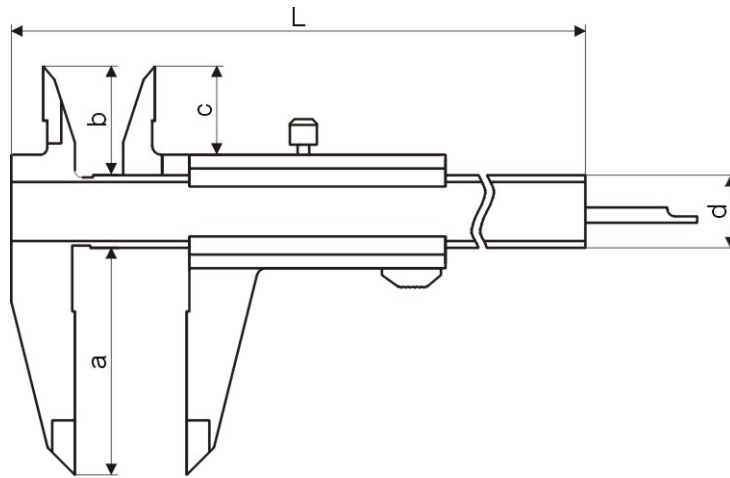
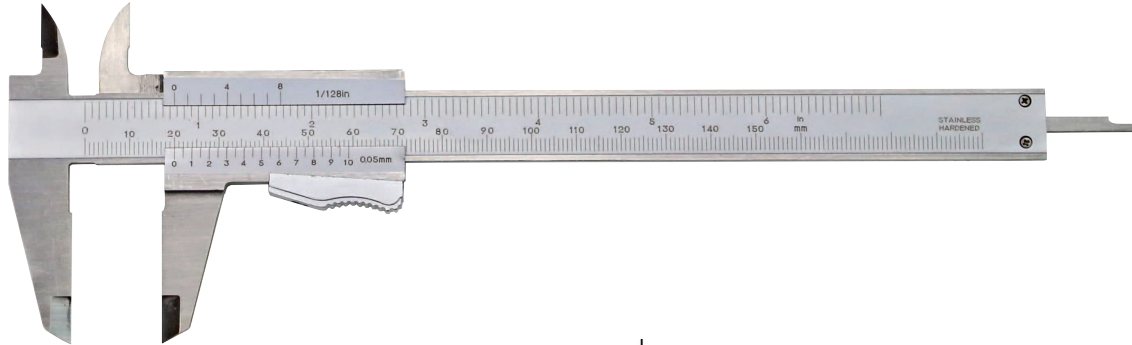


**TASCHEN-MESSSCHIEBER MIT MOMENTFESTSTELLUNG, DIN 862**

*VERNIER CALIPER WITH AUTO LOCK, DIN 862*



- mit Momentfeststellung
- aus rostfreiem Stahl
- mattverchromt, ganz gehärtet
- für 4-fach Messung geeignet
- Rückseite mit Gewindetabelle im Behältnis/Kasten

- *with auto lock*
- *made of stainless steel*
- *satın chrome finished, hardened*
- *usable to 4-way measurement*
- *backside with screw table*
- *in case/box*

| Art.-Nr.<br><i>Item no.</i> | Messbereich<br><i>Range mm</i> | Nonius unten<br><i>Nonius below mm</i> | Nonius oben<br><i>Nonius - above mm</i> | a<br><i>mm</i> | b<br><i>mm</i> | d<br><i>mm</i> |
|-----------------------------|--------------------------------|--|---|----------------|----------------|----------------|
| <b>201.020</b>              | 150                            | 1/20 - 39                              | 1/128"                                  | 40             | 17             | 16             |
| <b>201.042</b>              | 200                            | 1/20 - 39                              | 1/128"                                  | 50             | 17             | 16             |
| <b>201.054</b>              | 300                            | 1/20 - 39                              | 1/128"                                  | 60             | 25             | 17             |
| <b>201.045</b>              | 150                            | 1/50 - 49                              | 1/1000"                                 | 40             | 17             | 16             |
| <b>201.047</b>              | 200                            | 1/50 - 49                              | 1/1000"                                 | 50             | 17             | 16             |
| <b>201.056</b>              | 300                            | 1/50 - 49                              | 1/1000"                                 | 60             | 25             | 17             |