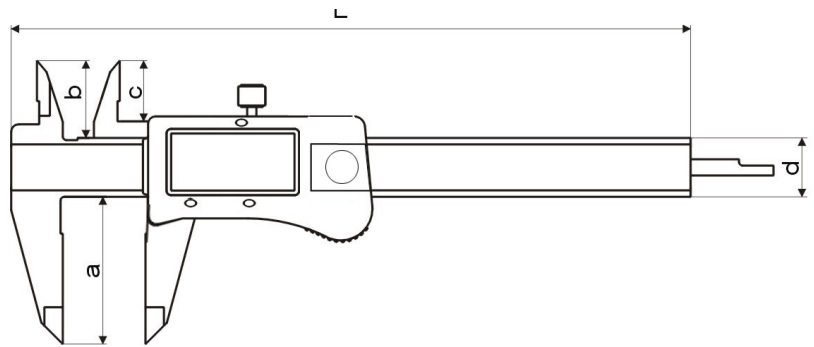


DIGITAL-TASCHEN-MESSSCHIEBER, DIN 862

DIGITAL POCKET CALIPER, DIN 862



- aus rostfreiem Stahl, gehärtet
- 4-fach Messung
- mit Staub und Wasserabstoßende Skalierungsfolien
- mit Ein/Aus-, Null- und mm/inch-Tast
- Datenausgang (RB 2)
- mit Antriebsrolle
- im Behältnis/Kasten

- *made of stainless steel, hardened*
- *4-way measurement*
- *with dust and water-repellent scale film*
- *with ON/OFF, Zero- and mm/inch buttons*
- *Data output (RB 2)*
- *with roll*
- *in case/box*

Art.-Nr. <i>Item no.</i>	Messbereich <i>Range mm</i>	Genauigkeit <i>Accuracy mm</i>	a <i>mm</i>	b <i>mm</i>	d <i>mm</i>
216.086	150	0,03	40	21	16