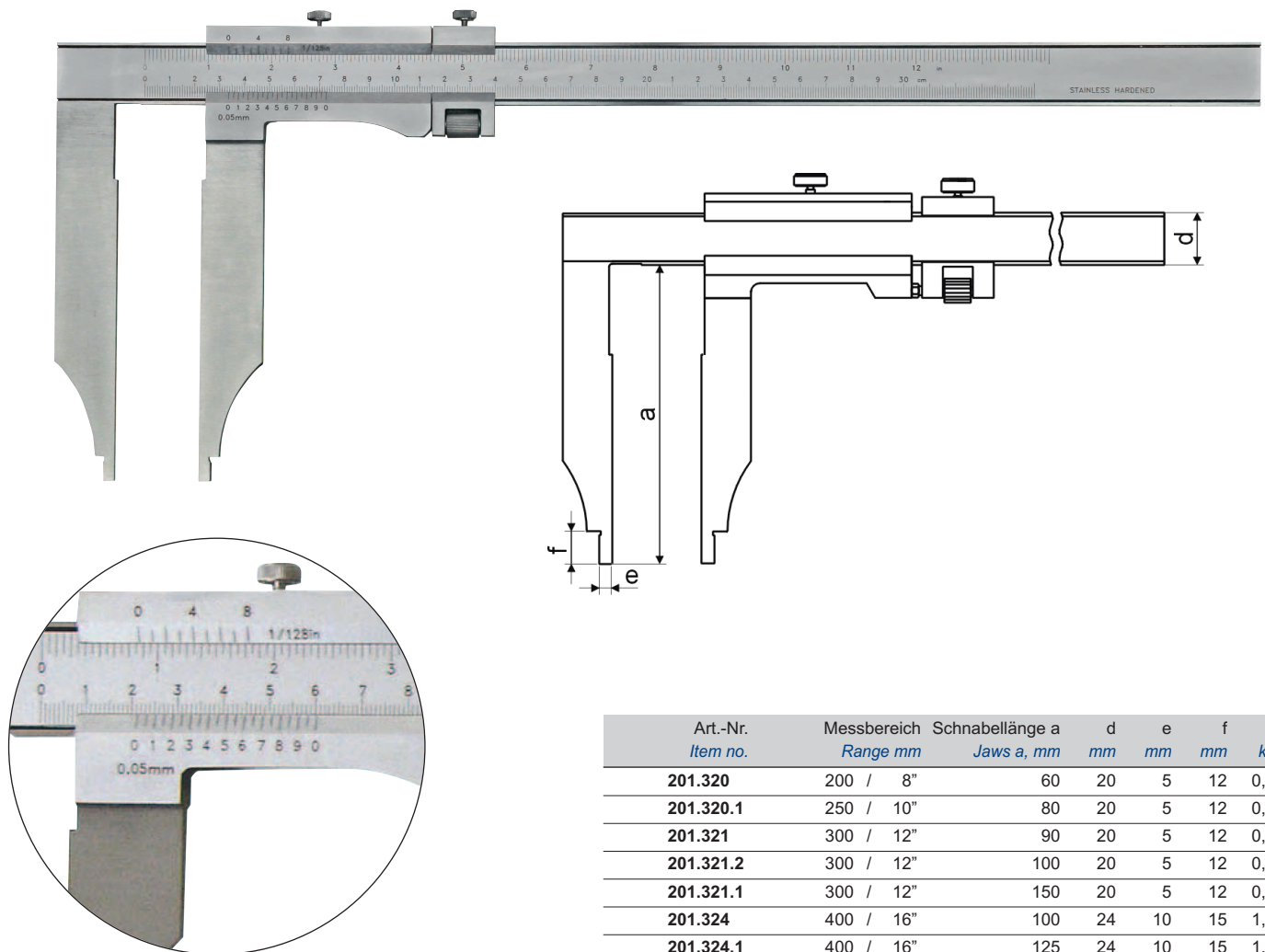


PRÄZISIONS-WERKSTATT-MESSSCHIEBER, ABLESUNG 0,05 mm / 1/128"

PRECISION CONTROL CALIPER, RADING 0.05 mm / 1/128"



- aus rostfreiem Stahl, gehärtet
- mattverchromte Skalierung
- Schieber aus einem Stück, MONOBLOCK!
- für Außen-, Innen- und Stufenmessung
- mit Feineinstellung
- Genauigkeit nach DIN 862 bei Schnabellänge bis 200 mm, ab 250 mm nach Werksnorm
- im Behältnis/Kasten

- *made of stainless steel, hardened, satin chrome finished*
- *monoblock*
- *for outside, inside and step measuring*
- *with fine adjustment*
- *accuracy DIN 862 for jaws until 200 mm, otherwise manufacture standard*
- *in case/box*

Art.-Nr. <i>Item no.</i>	Messbereich <i>Range mm</i>	Schnabellänge a <i>Jaws a, mm</i>	d <i>mm</i>	e <i>mm</i>	f <i>mm</i>	kg
201.320	200 / 8"	60	20	5	12	0,3
201.320.1	250 / 10"	80	20	5	12	0,4
201.321	300 / 12"	90	20	5	12	0,6
201.321.2	300 / 12"	100	20	5	12	0,6
201.321.1	300 / 12"	150	20	5	12	0,7
201.324	400 / 16"	100	24	10	15	1,0
201.324.1	400 / 16"	125	24	10	15	1,1
201.324.2	400 / 16"	150	24	10	15	1,1
201.324.3	400 / 16"	200	24	10	15	1,2
201.325	500 / 20"	150	31	10	15	1,6
201.325.1	500 / 20"	200	31	10	15	1,7
201.325.2	500 / 20"	250	31	10	15	1,9
201.326	600 / 24"	150	31	10	15	1,9
201.326.1	600 / 24"	200	31	10	15	2,0
201.326.2	600 / 24"	300	31	10	15	2,1
201.328	800 / 32"	150	31	10	18	2,9
201.328.1	800 / 32"	200	31	10	18	3,1
201.328.2	800 / 32"	300	31	10	18	3,5
201.329	1000 / 40"	150	31	10	18	3,3
201.329.3	1000 / 40"	200	31	10	18	3,4
201.329.1	1000 / 40"	300	31	10	18	3,8
201.350	1200 / 48"	200	42	10	24	6,1
201.350.1	1200 / 48"	300	42	10	24	6,9
201.360	1500 / 60"	200	42	10	24	7,8
201.361	1500 / 60"	300	42	10	24	8,2
201.380	2000 / 80"	200	42	10	24	9,9
201.381	2000 / 80"	300	42	10	24	10,5
201.382	3000 / 120"	200	50	10	24	13,1
201.383	3000 / 120"	300	50	10	24	14,3