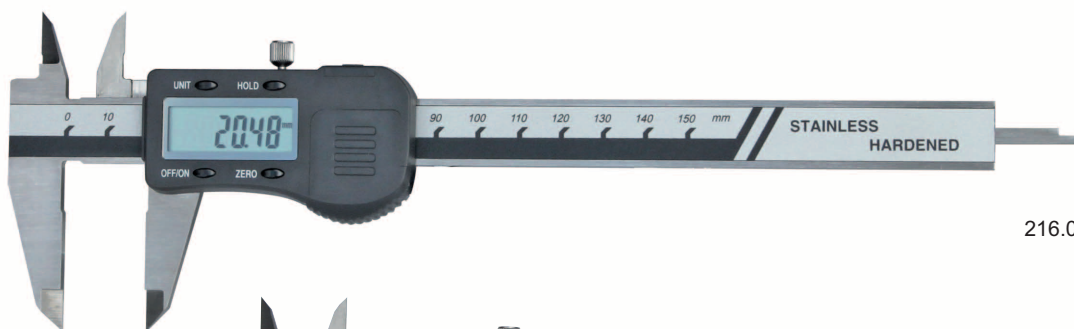
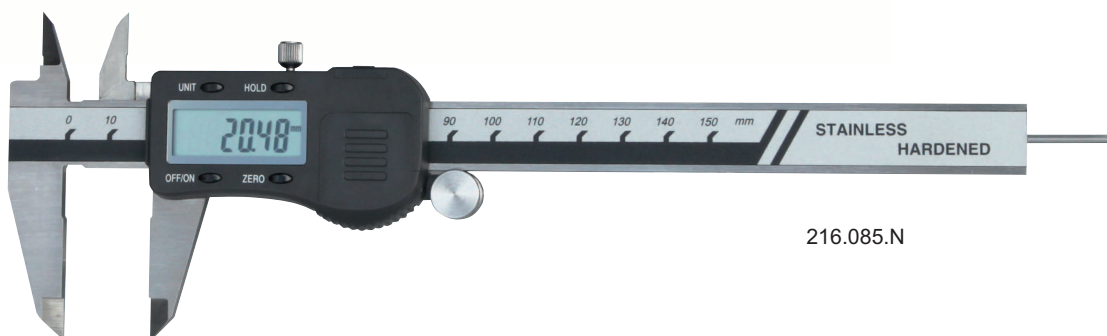


DIGITAL-TASCHEN-MESSSCHIEBER, DIN 862

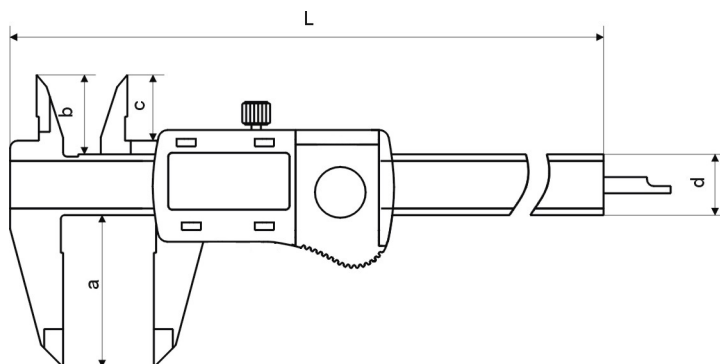
DIGITAL POCKET CALIPER, DIN 862



216.087.N



216.085.N



- Messsystem mit 3 V
- Maßstab mit Glasschiene für genauere Abtastung
- aus rostfreiem Stahl, gehärtet
- 4-fach Messung
- mit Ein/Aus-, Null-, Unit- und Hold-Taste (mit der Hold-Taste kann das Messergebnis für spätere Auswertung festgehalten werden)
- Datenausgang (RB 5)
- verwendbar mit oder ohne Antriebsrolle (Passstück im Lieferumfang)
- im Behältnis/Kasten

- *Measuring system with 3 V*
- *scale with glass rail for precision sampling*
- *made of stainless steel, hardened*
- *4-way measurement*
- *with ON/OFF, Zero-, Unit and Hold buttons (with HOLD button the measuring value can be memorized for later analysis)*
- *Data output (RB 5)*
- *usable with or without roll (fitting included)*
- *in case/box*



Art.-Nr. <i>Item no.</i>	Messbereich <i>Range mm</i>	Genauigkeit <i>Accuracy mm</i>	a <i>mm</i>	b <i>mm</i>	d <i>mm</i>
216.087.N	150	0,03	40	21	16
216.096.N	200	0,03	50	24	16
217.067.N	300	0,03	60	26	17
216.085.N	150	mit rundem Tiefenmaß \varnothing 1,6 mm <i>with round depth bar \varnothing 1.6 mm</i>	40	21	16