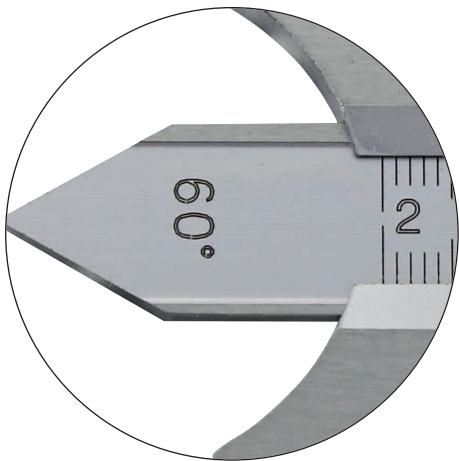
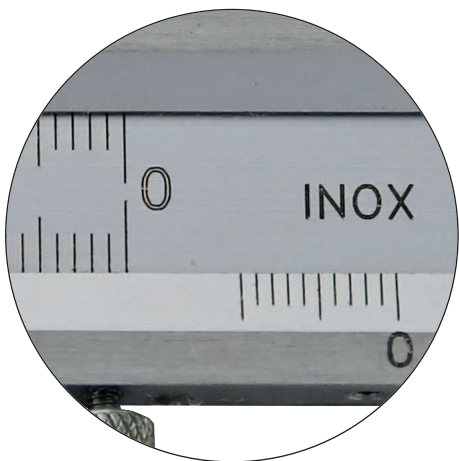
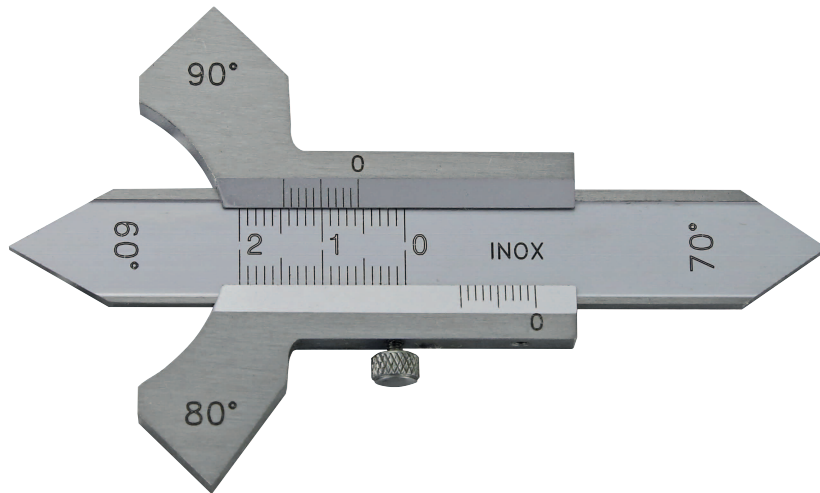


SCHWEISSNAHTLEHREN IN PRÄZISIONSAUSFÜHRUNG
WELDING SEAM GAUGES



- zum Messen von Flachsweißnähten und Schweißnähten in Ecken
- mit Winkel 60°, 70°, 80°, 90°
- Ablesung durch Nonius 1/10 mm
- Scala und Nonius mattverchromt
- im Behältnis/Kasten

- *precision type for measuring of flat welding seams and welding seams in corners*
- *with angles 60°, 70°, 80°, 90°.*
- *reading by vernier 1/10 mm*
- *scale and nonius satin chrome finished*
- *in case/box*

Art.-Nr. <i>Item no.</i>	Messbereich <i>Range mm</i>
201.161	0 - 20