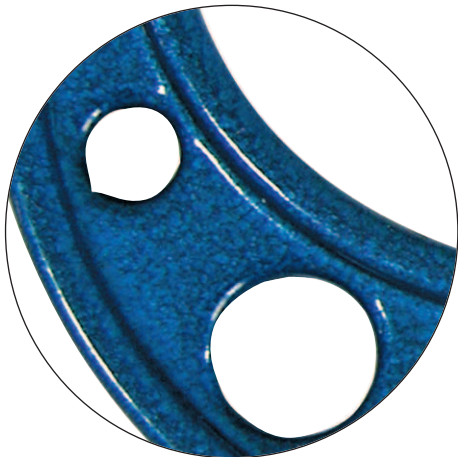
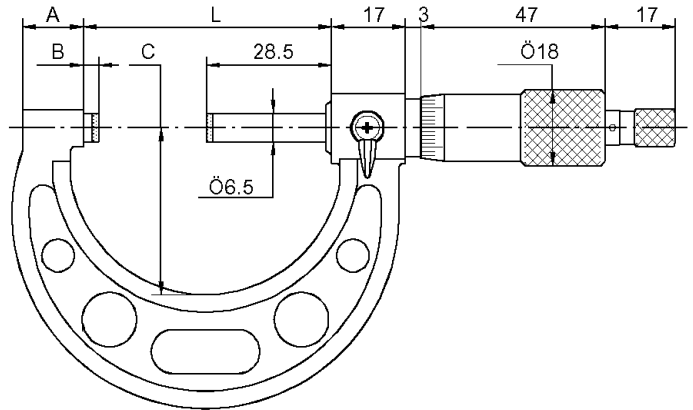
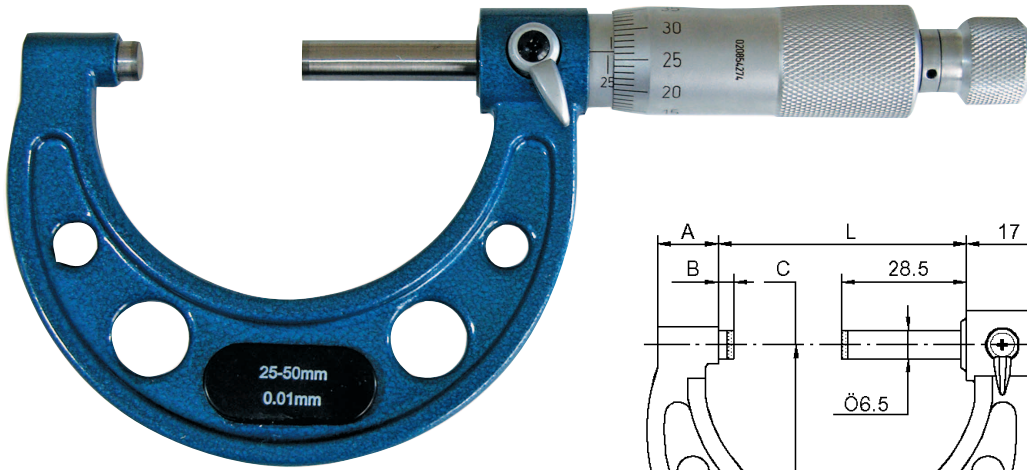


BÜGELMESSSCHRAUBEN, BÜGEL LACKIERT, DIN 863

OUTSIDE MICROMETER, FRAME COATED, DIN 863



- mit HM-Messflächen
- Bügel lackiert, Messstrommel mattverchromt
- Messspindel Ø 6,5 mm
- Spindelsteigung 0,5 mm
- Ablesung 0,01 mm
- Genauigkeit nach DIN 863
- mit Ratsche
- ab Messbereich 25 - 50 mm mit Einstellmaß
- im Behältnis/Kasten

- *with carbide measuring faces*
- *frame coated, scale chrome finished*
- *spindle Ø 6.5 mm*
- *thread pitch 0.5 mm*
- *with ratchet*
- *scale 0.01 mm*
- *accuracy DIN 863*
- *from 25 – 50 mm with standard*
- *in case/box*

Art.-Nr. Item no.	Messbereich Range mm	A mm	B mm	C mm	L mm	kg
304.408	0 - 25	9,0	3,5	28	32	0,18
304.409	25 - 50	14,0	3,5	38	57	0,23
304.410	50 - 75	14,5	3,5	49	82	0,28
304.411	75 - 100	15,0	3,5	60	107	0,33
304.412	100 - 125	16,5	3,5	73	133	0,42
304.413	125 - 150	16,5	3,5	85	158	0,46
304.414	150 - 175	19,4	3,5	104	183	0,67
304.415	175 - 200	19,4	3,5	117	209	0,75
304.416	200 - 225	19,4	5,5	130	234	0,86
304.417	225 - 250	19,4	5,5	142	260	1,00
304.418	250 - 275	19,4	5,5	155	285	1,05
304.419	275 - 300	19,4	5,5	168	410	1,10